

РУП «ВЗЭП»



ЗАКАЗАТЬ



ПРЕОБРАЗОВАТЕЛИ ИЗМЕРИТЕЛЬНЫЕ
ПЕРЕМЕННОГО ТОКА Е854-М1
И НАПРЯЖЕНИЯ
ПЕРЕМЕННОГО ТОКА Е855-М1

Руководство по эксплуатации

ОПМ.140.161 РЭ

г.Витебск

СОДЕРЖАНИЕ

ВВЕДЕНИЕ.....	3
1 ОПИСАНИЕ И РАБОТА.....	3
1.1 Назначение изделия.....	3
1.2 Технические характеристики.....	4
1.3 Комплектность.....	10
1.4 Устройство и работа.....	11
1.5 Маркировка и пломбирование ИП.....	11
2 ИСПОЛЬЗОВАНИЕ ПО НАЗНАЧЕНИЮ.....	12
2.1 Подготовка изделия к использованию.....	12
2.2 Использование изделия.....	12
3 ТЕХНИЧЕСКОЕ ОБСЛУЖИВАНИЕ.....	14
4 ХРАНЕНИЕ И ТРАНСПОРТИРОВАНИЕ.....	15
4.1 Хранение ИП.....	15
4.2 Транспортирование ИП.....	15
5 ГАРАНТИИ ИЗГОТОВИТЕЛЯ	15
ПРИЛОЖЕНИЕ А	
Габаритные и установочные размеры ИП, расположение клемм подключения.....	16

Настоящее руководство по эксплуатации (РЭ) преобразователей измерительных переменного тока Е854-М1 и напряжения переменного тока Е855-М1 предназначено для ознакомления с устройством, монтажом, обслуживанием преобразователей измерительных и содержит технические характеристики, описание конструкции и другие сведения, необходимые для правильного использования и эксплуатации.

Преобразователи внесены в Государственные реестры средств измерений Республики Беларусь, Российской Федерации, Украины, Казахстана.

1 ОПИСАНИЕ И РАБОТА

1.1 Назначение изделия

1.1.1 Преобразователи измерительные (в дальнейшем — ИП) предназначены для линейного преобразования переменного тока (Е854-М1) или напряжения переменного тока (Е855-М1) в унифицированный электрический сигнал постоянного тока и могут применяться для контроля токов и напряжений электрических систем и установок, для комплексной автоматизации объектов электроэнергетики, в автоматизированных системах управления технологическими процессами энергоёмких объектов различных отраслей промышленности, включая атомные станции (АС).

Включение ИП непосредственное или через трансформаторы тока и трансформаторы напряжения.

1.1.2 Информацию несёт среднее значение выходного сигнала.

1.1.3 ИП предназначены для работы при температуре окружающего воздуха от минус 30 до плюс 60 °С и относительной влажности до 95 % при температуре 35 °С.

ИП, поставляемые для экспорта в общеклиматическом исполнении, изготавливаются для работы при температуре окружающего воздуха от минус 5 до плюс 60 °С.

1.1.4 ИП относятся к оборудованию, эксплуатируемому в стационарных условиях производственных помещений, вне жилых домов.

1.1.5 Питание ИП осуществляется от сети переменного тока с номинальным напряжением 220 В частотой 50 Гц.

Питание ИП, поставляемых для экспорта, осуществляется от сети переменного тока с номинальным напряжением 220 В частотой 50 или 60 Гц или 240 В частотой 60 Гц.

1.1.6 ИП выполнены в едином корпусе, предназначенном для навесного монтажа на щитах и панелях с передним присоединением монтажных проводов.

1.1.7 При заказе ИП необходимо указать: тип, конструктивное исполнение, диапазон измерений входного сигнала, напряжение питающей сети (для поставок на экспорт), обозначение технических условий.

При заказе ИП, поставляемых для атомных станций (АС), после конструктивного исполнения необходимо указать дополнительно индекс «АС»; при заказе ИП, поставляемых на экспорт в страны с умеренным климатом - слова «эксп.исп»; при заказе ИП на экспорт в общеклиматическом исполнении - «04.1**».

Например:

ИП E854/1-M1, 0-1,0 А ТУ 25-7536.058-91;

ИП E854/1-M1 АС, 0-5,0 А ТУ 25-7536.058-91;

ИП E855/1-M1, эксп.исп, 0-250 В, 240 В ТУ 25-7536.058-91;

ИП E855/1-M1 04.1**, 0-500 В, 220 В ТУ 25-7536.058-91.

1.1.8 В связи с постоянным совершенствованием изделия возможны незначительные изменения в схеме и конструкции, не ухудшающие технические данные на изделия.

1.2 Технические характеристики

1.2.1 Тип, модификации, диапазоны измерений преобразуемых входных сигналов, их номинальные значения, диапазоны изменения выходных сигналов, диапазоны изменения сопротивления нагрузки приведены в таблице 1.1.

1.2.2 Основная приведенная погрешность ИП не превышает $\pm 0,5$ % от нормирующего значения выходного сигнала.

Нормирующее значение выходного сигнала соответствует максимальному значению выходного сигнала (таблица 1.1).

1.2.3 Пульсация выходного сигнала не превышает 0,6 % верхнего предела изменений выходного сигнала.

1.2.4 ИП являются восстанавливаемыми, взаимозаменяемыми, ремонтируемыми изделиями.

1.2.5 Степень защиты корпуса ИП от воздействия окружающей среды IP5X по ГОСТ 14254.

Таблица 1.1

Тип, модификация ИП	Диапазон измерений преобразуемого входного сигнала		Диапазон изменения выходного сигнала, мА	Диапазон изменения сопротивле- ния нагрузки, кОм
	Ток, А	Напряже- ние, В		
E854/1-M1 E854/1-M1 AC E854/1-M1 эксп. исп. E854/1-M1 04.1**	0 – 0,5 или 0 – 1,0 или 0 – 2,5 или 0 – 5,0	-	0 – 5	0 – 3
E854/2-M1 E854/2-M1 AC E854/2-M1 эксп. исп. E854/2-M1 04.1**	0 – 0,5 или 0 – 1,0 или 0 – 2,5 или 0 – 5,0	-	4 – 20	0 – 0,5
E854/3-M1	0 – 0,5 или 0 – 1,0 или 0 – 2,5 или 0 – 5,0	-	0 – 5	0 – 3

Продолжение таблицы 1.1

Тип, модификация ИП	Диапазон измерений преобразуемого входного сигнала		Диапазон изменения выходного сигнала, мА	Диапазон изменения сопротивле- ния нагрузки, кОм
	Ток, А	Напряже- ние, В		
E855/1-M1 E855/1-M1 AC E855/1-M1 эксп. исп. E855/1-M1 04.1**	-	0 – 125 или 0 – 250 или 0 – 400 или 0 – 500	0 – 5	0 – 3
E855/2-M1 E855/2-M1 AC E855/2-M1 эксп. исп. E855/2-M1 04.1**	-	75 – 125	0 – 5	0 – 3
E855/3-M1 E855/3-M1 AC E855/3-M1 эксп. исп. E855/3-M1 04.1**	-	0 – 125 или 0 – 250 или 0 – 400 или 0 – 500	4 – 20	0 – 0,5
E855/5-M1	-	0 – 125 или 0 – 250 или 0 – 400 или 0 – 500	0 – 5	0 – 3
<p>Примечания</p> <p>1 Частота переменного тока измеряемой цепи: 45 – 65 Гц (E854/1-M1, E854/2-M1, E855/1-M1, E855/2-M1, E855/3-M1); 1950 – 2050 Гц (E854/3-M1, E855/5-M1).</p> <p>2 Выходной сигнал прямопропорционален среднеквадратическому (действующему) значению входного сигнала.</p>				

1.2.7 Входные, выходные цепи, цепи питания и корпус ИП не имеют гальванических связей между собой. Электрическая изоляция различных цепей ИП между собой и по отношению к корпусу должна выдерживать в течение 1 мин действие испытательного напряжения переменного тока (среднее квадратическое значение) практически синусоидальной формы частотой 50 или 60 Гц, величина которого указана в таблице 1.2. Зазоры и пути утечки указаны в таблице 1.2.

Таблица 1.2

Тип ИП		Наименование цепей					
		Корпус			Цепь питания		Вход
		цепь питания	вход	выход	вход	выход	выход
E854-M1, E855-M1 (125 В, 250 В)	Зазор и путь утечки, мм	3,3	3,3	3,3	1,5	1,5	1,5
	Испытательное напряжение, В	2300	2300	2300	1350	1350	1350
E855-M1 (400 В, 500 В)	Зазор и путь утечки, мм	6,5	6,5	6,5	3,0	1,5	3,0
	Испытательное напряжение, В	3700	3700	3700	2200	1350	2200

1.2.8 Электрическое сопротивление изоляции между различными цепями ИП не менее значений, приведенных в таблице 1.3.

Таблица 1.3

Наименование цепей	Условия испытаний (температура, влажность)		
	(20±5) °С; 80 %	35 °С; (95±3)%	60 °С; 80 %
	Сопротивление, МОм	Сопротивление, МОм	Сопротивление, МОм
Корпус – цепь питания, вход, выход, соединенные вместе; вход-выход; цепь питания - вход, выход, соединенные вместе	40,0	2,0	10,0

1.2.9 Мощность, потребляемая ИП, не более:

1) от цепи входного сигнала:

0,2 В·А — для E854-M1;

0,6 В·А — для E855-M1;

2) от цепи питания — 4 В·А.

1.2.10 ИП устойчивы к:

- электростатическим разрядам напряжением 2 кВ;

- наносекундным импульсным помехам в цепях электропитания при подаче пачек импульсов между корпусом и каждым проводом питающей цепи 0,5 кВ;

- динамическим изменениям напряжения сети электропитания при воздействии прерываний, провалов и выбросов напряжений в цепи электропитания установки:

$U_n/20$ мс/5 с; $0,7U_n/200$ мс/5 с; $1,2U_n/20$ мс/5 с.

1.2.11 Время установления рабочего режима — не более 0,5 ч. ИП соответствуют значению, указанному в п.1.2.2, по истечении времени установления рабочего режима независимо от продолжительности включения.

1.2.12 Время установления выходного сигнала ИП при скачкообразном изменении входного сигнала от нулевого или начального значения до любого значения внутри диапазона измерения не превышает 0,5 с.

1.2.13 ИП выдерживают без повреждений двухчасовую перегрузку входным сигналом, равным 120 % конечного значения диапазона измерений.

1.2.14 ИП выдерживают кратковременные перегрузки входным сигналом в соответствии с таблицей 1.4.

Выходной сигнал при всех перегрузках не превышает 30 В.

1.2.15 ИП выдерживают без повреждений длительный разрыв нагрузки. Выходной сигнал ИП при этом не превышает 30 В.

Таблица 1.4

Тип ИП	Кратность тока	Кратность напряжения	Число перегрузок	Длительность каждой перегрузки, с	Интервал между двумя перегрузками, с
E854-M1	2	-	10	10	10
	7		2	15	60
	10		5	3	2,5
	20		2	0,5	0,5
E855-M1	-	1,5	9	0,5	15

1.2.16 Выходные цепи ИП допускают заземление одного из выходных зажимов.

1.2.17 ИП устойчивы и прочны к воздействию синусоидальной вибрации частотой от 5 до 80 Гц с параметрами:

1) амплитуда смещения 0,075 мм в диапазоне частот от 5 до частоты перехода 57 - 62 Гц;

2) амплитуда ускорения $9,8 \text{ м/с}^2$ в диапазоне частот от частоты перехода до частоты 80 Гц.

1.2.18 ИП, предназначенные для атомных станций, нормально функционируют при сейсмических воздействиях, эквивалентных воздействию вибрации от 5 до 100 Гц с параметрами:

1) амплитуда смещения 1,0 мм в диапазоне частот от 5 до 15 Гц;

2) амплитуда виброускорения $1,0 \text{ м/с}^2$ в диапазоне частот от 16 до 100 Гц.

1.2.19 ИП, предназначенные для АС, удароустойчивы, т.е. сохраняют свои характеристики во время воздействия одиночных ударов с ускорением до 150 м/с^2 , длительности импульсов 6-30 мс, общее число ударов 18.

1.2.20 ИП в транспортной таре выдерживают следующие воздействия:

1) вибрацию, действующую в направлении, обозначенном на таре, с параметрами:

частота 10 - 500 Гц;

амплитуда смещения до частоты перехода 57 - 62 Гц - 0,35 мм;

амплитуда ускорения для частоты выше частоты перехода - 49 м/с^2 ;

2) удары, со значением пикового ударного ускорения 98 м/с^2 , длительность ударного импульса 16 мс, число ударов 1000 ± 10 ;

3) температуру окружающей среды от минус 55 до плюс 70 °С;

4) относительную влажность $(95 \pm 3) \%$ при температуре 35 °С (или при температуре 40 °С для ИП исполнения 04.1**).

1.2.21 Зажимы клеммной колодки обеспечивают надежный контакт и исключают возможность самоотвинчивания.

1.2.22 Средняя наработка на отказ ИП с учетом технического обслуживания - 50000 ч.

1.2.23 Среднее время восстановления работоспособного состояния ИП - 2 ч.

1.2.24 Средний срок службы ИП - 12 лет.

1.2.25 Габаритные размеры ИП не более 125x110x100 мм
(Приложение А, рисунок А.1);

1.2.26 Масса ИП не более 0,7 кг.

1.3 Комплектность

1.3.1 В комплект поставки входят:

Обозначение	Наименование и условное обозначение	Количество	Примечание
ЗПМ.499.338	Преобразователь измерительный переменного тока Е854-М1	1	
ЗПМ.499.338 ПС	Преобразователь измерительный переменного тока Е854-М1 Паспорт	1	
МП.ВТ.133-2005	Преобразователь измерительный переменного тока Е854-М1 Методика поверки	1	По запросу поверяющих организаций
ЗПМ.499.339	Преобразователь измерительный напряжения переменного тока Е855-М1	1	
ЗПМ.499.339 ПС	Преобразователь измерительный напряжения переменного тока Е855-М1 Паспорт	1	
МП.ВТ.134-2005	Преобразователь измерительный напряжения переменного тока Е855-М1 Методика поверки	1	По запросу поверяющих организаций
ОПМ.140.161 РЭ	Преобразователи измерительные переменного тока Е854-М1, напряжения переменного тока Е855-М1 Руководство по эксплуатации	1	Допускается 1 экз на 3 изделия
5ПМ.804.531	Упаковка	1	

1.4 Устройство и работа

1.4.1 По способу преобразования ИП относятся к выпрямительным преобразователям, т.е. преобразование происходит по формуле

$$I_{\text{вых}} = K \cdot \sqrt{U_{\text{вх}}^2 \cdot A_{\text{иц}}}, \quad (1.4.1)$$

где $I_{\text{вых}}$ – выходной сигнал, мА;

K – коэффициент пропорциональности;

$U_{\text{вх}}$ – величина входного напряжения, В;

$A_{\text{иц}}$ – коэффициент преобразования напряжения.

1.4.2 Описание конструкции

1.4.2.1 Конструктивно ИП состоят из следующих основных узлов: основания; крышки; крышки контактных узлов; контактных узлов; одной печатной платы; измерительного трансформатора и трансформатора питания.

1.4.2.2 Контактные узлы, установленные в основании, обеспечивают надежный контакт с подводными проводами. Крышки контактных узлов защищают контактные узлы от попадания на них посторонних предметов.

1.4.2.3 Крышка крепится к основанию при помощи двух винтов. Для обеспечения плотного прилегания периметра крышки к основанию, в нем предусмотрен паз по контуру, в который устанавливается резиновая прокладка.

1.4.2.4 Крепление ИП к щиту осуществляется двумя винтами за имеющиеся в основании зашины.

1.4.2.5 Расположение клемм подключения ИП приведено в приложении А, рисунок А.2.

1.5 Маркировка и пломбирование

1.5.1 Содержание маркировки, место и способ нанесения соответствуют конструкторской документации.

Маркировка ИП содержит:

- наименование преобразователя и его обозначение;
- класс точности;
- обозначение рода тока входного и выходного сигналов;
- номинальное значение (диапазон) входного сигнала;
- диапазон изменения выходного сигнала;
- диапазон изменения сопротивления нагрузки с выделением нормальной области значений сопротивления нагрузки;

- обозначение испытательного напряжения изоляции измерительной цепи по отношению к корпусу;
- символ двойной изоляции;
- знак «Внимание! (См. сопроводительные документы)».
- год изготовления и порядковый номер по системе нумерации изготовителя;
- схему подключения;
- Знак Государственного реестра РБ;
- товарный знак изготовителя;
- надпись: «Сделано в Беларуси».

Маркировка ИП, поставляемых для атомных станций, содержит индекс АС.

Маркировка ИП, поставляемых на экспорт, соответствует требованиям заказ-наряда.

1.5.2 При выпуске ИП из производства на один из винтов, закрепляющих крышку и основание, наносится оттиск поверительного клейма; на второй винт наносится оттиск клейма ОТК.

2 ИСПОЛЬЗОВАНИЕ ПО НАЗНАЧЕНИЮ

2.1 Подготовка изделия к использованию

2.1.1 Перед установкой ИП необходимо обесточить электрическую цепь.

2.1.2 Разметка места крепления ИП производится в соответствии с установочными размерами, приведенными в приложении А (рисунок А.1).

Перед установкой ИП на объекте необходимо выдвинуть и снять крышки контактных узлов и проверить:

- 1) электрическое сопротивление изоляции цепей;
- 2) основную погрешность, если окончился или прошло более половины срока поверки, указанного в паспорте или свидетельстве о метрологической аттестации на данный ИП.

2.2 Использование изделия

2.2.1 Установить ИП на рабочее место и закрепить с помощью двух винтов.

2.2.2 Внешние соединения выполнять в соответствии со схемой подключений, приведенной в приложении А (рисунок А.2).

2.2.3 Все работы по монтажу и эксплуатации должны производиться с соблюдением действующих правил, обеспечивающих безопасное обслуживание и эксплуатацию электроустановок.

2.2.4 Персонал, допущенный к работе с ИП, должен:

- 1) знать ИП в объеме настоящего РЭ;
- 2) иметь полное представление об опасности при работе с электрическими установками напряжением свыше 1000 В.
- 3) иметь группу по электробезопасности не ниже IV.

2.2.5 Запрещается:

- 1) эксплуатировать ИП в условиях и режимах, отличающихся от указанных в разделе 1;
- 2) производить внешние присоединения, не сняв все напряжения, подаваемые на ИП;
- 3) вскрывать преобразователь, опломбированный клеймом изготовителя.

2.2.6 По безопасности ИП соответствуют требованиям ГОСТ 12.2.091-2002.

2.2.7 Категория монтажа (категория перенапряжения) II по ГОСТ 12.2.091-2002

2.2.8 Степень загрязнения 1 по ГОСТ 12.2.091-2002

2.2.9 По степени защиты от поражения электрическим током ИП соответствуют классу II по ГОСТ 12.2.091-2002.

2.2.10 Опасный фактор — напряжение питания 220 В и напряжение входного сигнала 125 – 500 В.

2.2.11 В качестве сетевой защиты рекомендуется использовать внешний предохранитель с номинальным током 0,16 А, например, ВП4-9 (быстрое срабатывание).

2.2.12 В случае возникновения аварийных условий и режимов работы ИП необходимо немедленно отключить подаваемые на ИП напряжения и токи.

2.2.13 После окончания монтажа перед включением ИП в измерительную цепь необходимо:

- установить крышки, закрывающие контактные узлы;
- проверить присоединения фаз и зажимов измерительных трансформаторов тока и напряжения.

ВНИМАНИЕ!

Контактные узлы и электрические цепи, подключенные к ним, не должны быть доступными для случайного прикосновения.

3 ТЕХНИЧЕСКОЕ ОБСЛУЖИВАНИЕ

3.1 Эксплуатационный надзор за работой ИП производится лицами, за которыми закреплено данное оборудование.

Корпус ИП пломбируется и не должен вскрываться в процессе эксплуатации.

3.2 Планово-предупредительный осмотр (ППО) производить один раз в три месяца. Допускается производить ППО один раз в год.

Порядок проведения ППО:

- 1) снять все напряжения и токи с ИП;
- 2) провести наружный осмотр ИП, удалить ветошью с корпуса пыль, грязь и влагу;
- 3) снять крышки контактных узлов;
- 4) удалить пыль, грязь с контактных узлов, убедиться в отсутствии механических повреждений, проверить затяжку подводящих проводов и состояние крепления;
- 5) поставить на место крышки контактных узлов;
- 6) подать напряжение питания и входные сигналы.

3.3 Поверка преобразователя при эксплуатации проводится в соответствии с методиками поверки МП.ВТ.133-2005 для ИП Е854-М1 и МП.ВТ.134-2005 для ИП Е855-М1.

Межповерочный интервал 12 мес.

3.4 По вопросу ремонта ИП следует обращаться на предприятие-изготовитель по адресу:

Республиканское унитарное предприятие
«Витебский завод электроизмерительных приборов»
(РУП «ВЗЭП»)

ул. Ильинского, 19/18

210630, г. Витебск, Беларусь

телефоны: ОТК 37-03-71, 37-65-74;

КЦ 37-04-36, 37-01-72

E-mail: vzep@vitebsk.by.

Internet: www.vzep.vitebsk.by

4 ХРАНЕНИЕ И ТРАНСПОРТИРОВАНИЕ

4.1 Хранение ИП

4.1.1 Хранение ИП на складах производится на стеллажах в упаковке предприятия-изготовителя при температуре окружающего воздуха от 1 до 40 °С и относительной влажности воздуха не более 80 % при температуре 25 °С. В помещении для хранения не должно быть пыли, а также газов и паров, вызывающих коррозию.

4.2 Транспортирование ИП

4.2.1 Транспортирование ИП осуществляется всеми видами транспорта в закрытых транспортных средствах.

4.2.2 При транспортировании ИП не допускаются механические повреждения, удары, толчки. Не допускается ИП бросать, кантовать и т.д.

5 ГАРАНТИИ ИЗГОТОВИТЕЛЯ

5.1 Изготовитель гарантирует соответствие ИП требованиям технических условий при соблюдении условий эксплуатации, транспортирования и хранения.

5.2 Гарантийный срок эксплуатации ИП – 5 лет со дня ввода в эксплуатацию.

5.3 Гарантийный срок хранения – 6 мес с момента изготовления.

Приложение А
(справочное)

Габаритные и установочные размеры ИП, расположение клемм
подключения

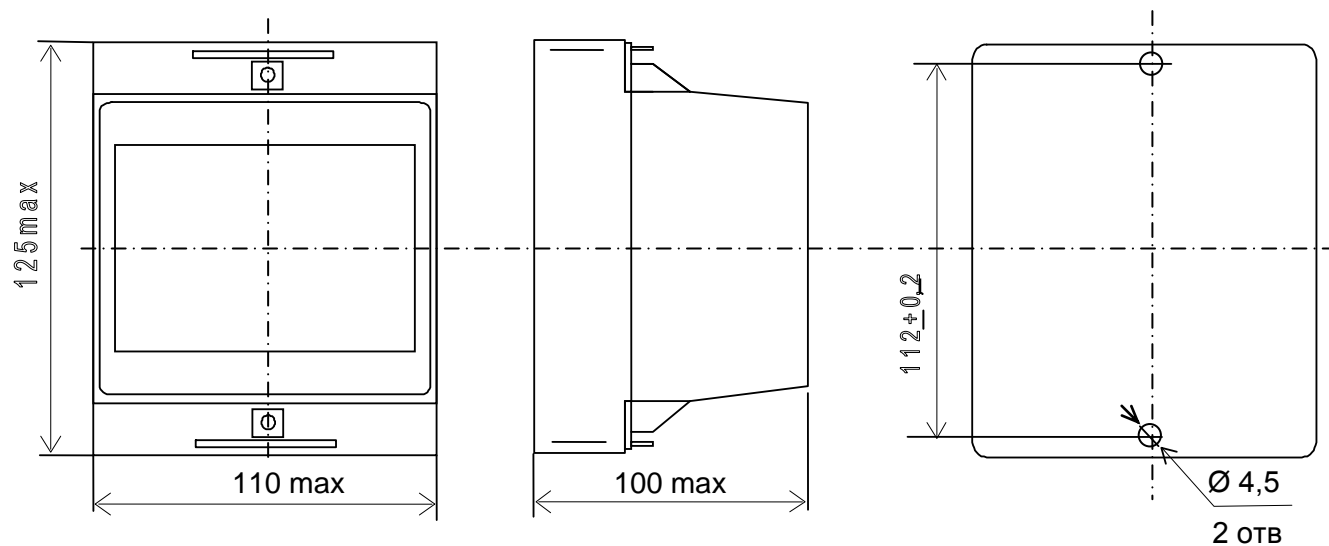


Рисунок А.1 – Габаритные и установочные размеры ИП

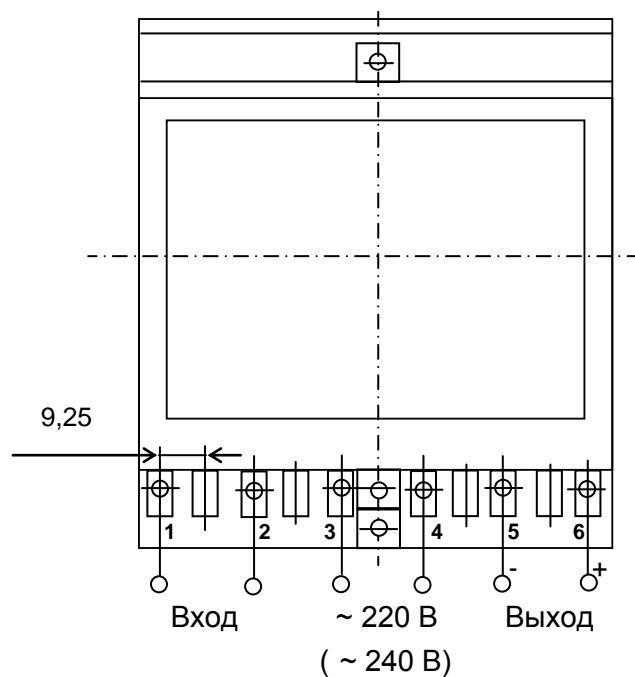


Рисунок А.2 – Расположение клемм подключения ИП

ЗАКАЗАТЬ